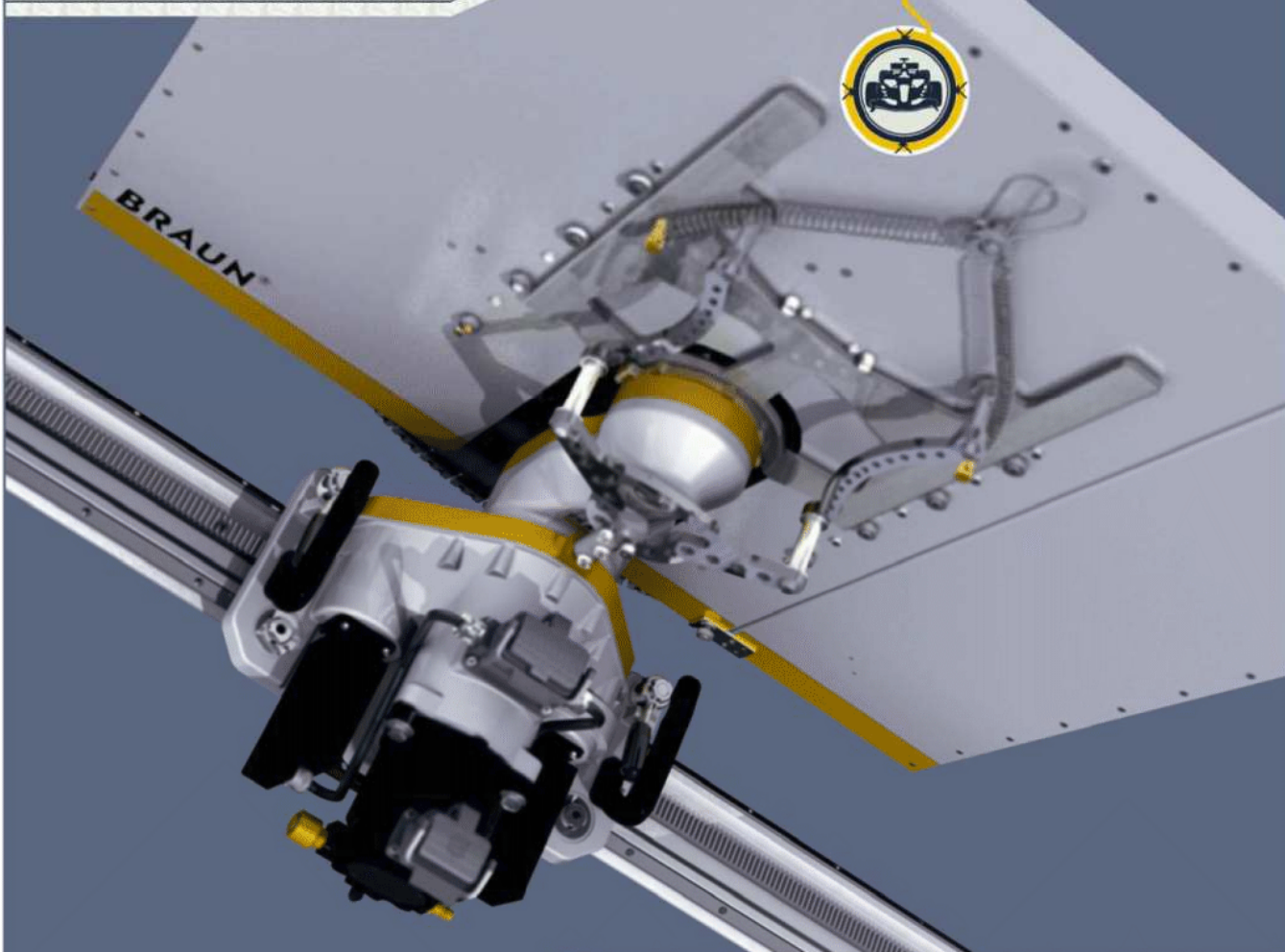


TITAN
TRENDSETTING TECHNOLOGY



ELEKTRICKÉ STĚNOVÉ PILY

PROFESONÁLNÍ STĚNOVÁ PILA BUDOUCNOSTI
HF MOTOR, ADAPTIVNÍ ŘÍZENÍ MOTORU

BRAUN[®]
MASCHINENFABRIK

HF stěnové pily

s adaptivním řízením výkonu motoru

TECHNICKÁ DATA:

TITAN

TITAN POWER

max. průměr kotouče	1500 mm	2000 mm
max. hloubka řezu	680 mm	930 mm
vrtání kotouče	60 mm	60 mm
max. otáčky motoru	6000 ot./min	6000 ot./min
max. výstupní výkon	18 kW	22 kW
max. vstupní výkon	22 kW	26 kW
napájení	3 x 400 V	3 x 400 V
hodnota jistění	35 A nebo 16 A (nastavitelná)	35 A nebo 16 A (nastavitelná)
posuv a přísuv k řezu	elektrický, plně automatický	elektrický, plně automatický
výplach řezu	centrální přes hřídel	centrální přes hřídel
úhel natočení řezného ramene	360°	360°
hmotnost HF motoru	11 kg	14 kg
hmotnost řezné hlavy	27 kg	27 kg

CHARAKTERISTICKÉ VLASTNOSTI:

VYSOKÝ VÝKON NA HŘÍDELI NÁSTROJE

výkon 18 kW / 22 kW na hřídeli nástroje je překonatelný jen velkými hydraulickými pilami

VYSOKÁ EFEKTIVITA ŘEZÁNÍ

vestavěná high-tech převodovka umožňuje vysoce účinný přenos točivého momentu motoru na hřídel řezného nástroje

PLNĚ AUTOMATICKÝ ŘÍDÍCÍ SYSTÉM S ABS

servomotory použité pro posuv a přísuv spolu s inteligentním řídicím systémem umožňují plně automatické řízení podle zatížení pily

NÍZKÉ NÁKLADY NA ÚDRŽBU

nízké otáčky HF motoru pohonu (max. 6000 ot./min), osvědčená převodovka a high-tech materiály významně snižují náklady na údržbu a zásadně prodlužují servisní intervaly

NÍZKÁ HMOTNOST A SNADNÁ MONTÁŽ

materiály a technologie používané v kosmonautice a F1 redukuje hmotnost stroje a jeho velikost při zachování jeho robustnosti, HF motor je možné odpojit od stroje během vteřin

VYSOKÁ ADAPTABILITA

pila má širokou škálu příslušenství; pro přístěnové řezání, naklápací patky pro vodící kolejnice, přídavné zařízení pro lanovou pilu a kruhovou lanovou pilu

VYSOKÁ SPOLEHLIVOST A BEZPEČNOST STROJE

elektronika stroje umožňuje samodetekci chyb a servis prostřednictvím mobilní komunikace

BRAUN®

M A S C H I N E N F A B R I K

BRAUN MASCHINENFABRIK Ges. m. b. H. & Co. KG

AUSTRIA, 4840 Vöcklabruck, Gmundner Straße 76

Telefon +43 (0) 76 72 – 72 4 63

Telefax +43 (0) 76 72 – 75 6 52

www.braun.at, office@braun.at

diadex®

diamond tools & machinery

diadex s.r.o.

Tuřanské náměstí 10, 620 00 Brno, Česká republika

tel/fax +420 545 232 546

www.diadex.eu, info@diadex.cz