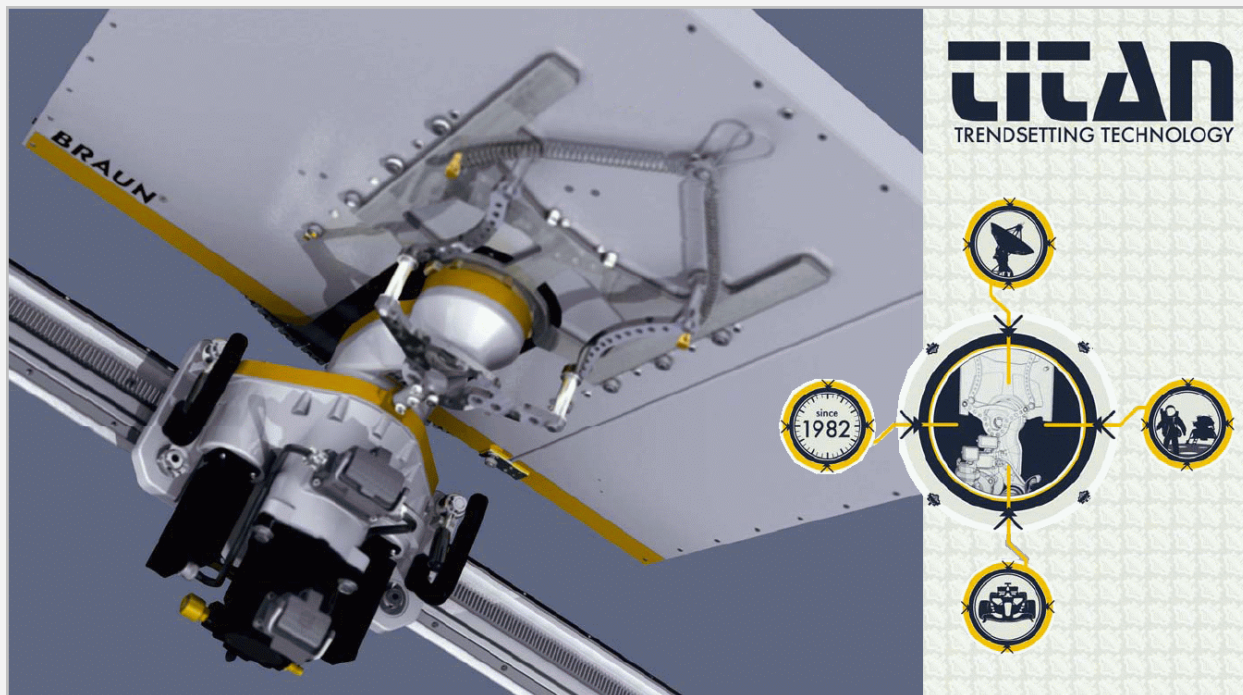


## Braun **tiTAN** - nejdůležitější parametry



	<b>tiTAN</b>	<b>tiTAN POWER</b>
max. průměr kotouče	1500 mm	2000 mm
max. hloubka řezu	680 mm	930 mm
max. otáčky motoru	6000 ot/min	6000 ot/min
max. výstupní výkon	18 kW	22 kW
max. hodnota jistiění	35 A	35 A
rozsah otáčení hlavy	360°	360°
hmotnost HF motoru	11 kg	14 kg
hmotnost řezné hlavy	27 kg	27 kg

**BRAUN**<sup>®</sup>

M A S C H I N E N F A B R I K

Braun Maschinenfabrik Ges. m. b. H. & Co. KG  
Gmundner str. 76, Vöcklabruck, Austria  
tel +43 7672 72463, fax +43 7672 75652  
www.braun.at, office@braun.at

**diadex**<sup>®</sup>  
diamond tools & machinery

diadex s.r.o.  
Tuřanské nám. 10, 620 00 Brno  
tel/fax +420 545 232 546  
www.diadex.eu, info@diadex.cz