



BBD 1 WS

STOJAN PRO JÁDROVÉ VRTÁNÍ

LEHKÝ STOJAN
PRO EXTRÉMNÍ NÁROKY

BRAUN[®]

MASCHINENFABRIK

pro vrty do průměru 250 mm

BBD1WS

lehký vrtací stojan pro specialisty

konstrukce z lehkých slitin v kombinaci s přesným dvousloupkovým vedením zaručuje vysoký výkon při nízké hmotnosti

snadný a přesný ruční posuv šroubovic s klikou

TECHNICKÁ DATA:

průměr korunky max. 250 mm

hmotnost 17 kg

využitelný posuv max. 560 mm

výška stojanu 940 mm

délka korunky max. 500 mm

možnost náklonu max. 45° vzad

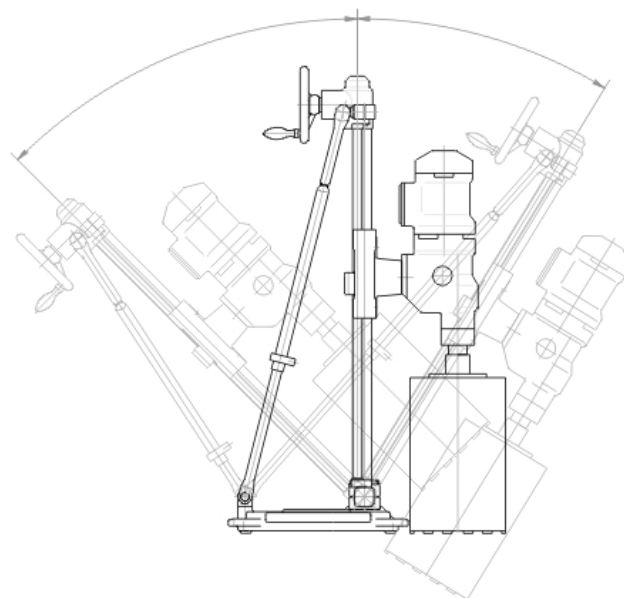
a max. 30° vpřed

vakuová deska s možností
přípevnění šrouby

dvousloupkové vedení
z chromovaného leštěného
profilu

uložení vedení z otěruvzdorného plastu

teleskopická opěrná noha
s aretační polohy



PŘÍSLUŠENSTVÍ:

těsnící kroužky pro odsávání vody,
vakuová pumpa, rychloupínání pr. 60 mm
pro elektrické motory, supporty pro
všechny obvyklé elektrické motory

BRAUN[®]

M A S C H I N E N F A B R I K

BRAUN MASCHINENFABRIK Ges. m. b. H. & Co. KG

AUSTRIA, 4840 Vöcklabruck, Gmundner Straße 76

Telefon +43 (0) 76 72 - 72 4 63

Telefax +43 (0) 76 72 - 75 6 52

www.braun.at, office@braun.at

diadex[®]

diamond tools & machinery

diadex s.r.o.

Tuřanské náměstí 10, 620 00 Brno, Česká republika

tel/fax +420 545 232 546

www.diadex.eu, info@diadex.cz